

Trevo Master

Trevo Vinyl WPC

Trevo Vinyl SPC

trevo vinyl



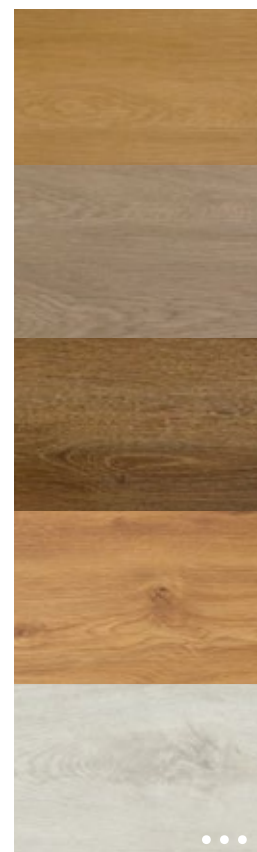
manual de instalação

Todos os materiais comercializados pela Trevo Floors devem ser instalados por um técnico competente e que cumpra as normas de instalação do respetivo produto. A garantia dos produtos da Trevo Floors fica sujeita ao cumprimento nas normas de instalação indicadas.

A Trevo Vinyl Collection é uma coleção de pavimentos vinílicos com a sua composição de Stone Plastic Composite (SPC), Wood Plastic Composite (WPC) e Master Comfort Acoustic (MCA). Desenhada para o mercado ibérico, tendo por base um fabrico de elevada qualidade, compreende variadas referências com diferentes dimensões de régua e espessuras disponíveis para todos os projetos.

Ferramentas necessárias para a instalação:

- Fita métrica
- Serra
- Martelo de borracha com cabeça de cor branca
- Espaçadores
- Lápis e esquadro



Armazenamento e transporte:

Manuseie o material com cuidado para evitar danos, mantenha as embalagens na posição horizontal. O material deve ser armazenado em ambiente controlado, sem humidade, seco e arejado. O material não deve ser exposto a temperaturas extremas (15°C a 25°C) a humidade relativa do ar deve variar entre (45% a 65%).



Examinação do material:

Tome consciência de que está satisfeito da perfeita condição na qual o pavimento lhe foi entregue. Não são aceites reclamações após a instalação dos materiais. Atenção, consistência da cor/padrão só é garantida em entregas do mesmo lote, não misture lotes diferentes.



Aclimatização:

Aclimatize o Vinílico horizontalmente nos espaços onde será aplicado por pelo menos 24h antes da sua instalação.



Condições de temperatura do espaço:

O Vinílico deverá ser aplicado em espaços com a temperatura compreendida entre os 10°C e 25°C. É de notar que a temperatura da base/underlay não deverá ser inferior a 10°C.



Condições da base ou underlay:

Certifique-se que a base reúne as condições adequadas à instalação deste tipo de pavimento. A base terá de estar estável, plana, limpa, sólida e seca.

Não instale o pavimento sem previamente medir o teor de humidade da base a onde vai ser aplicado, o teor de humidade da betonilha/base não pode exceder 2,5% (método CM) no caso de piso de anidrido 2% (método CM). Em caso de piso radiante hidráulico o teor de humidade limite da betonilha é 1,5% (método CM) no caso de piso anídrico 1,2% (método CM).

A tolerância máxima para irregularidades da base ou underlay é de 2mm por metro linear e não deve ser excedida de acordo com a norma DIN 18202 ("Tolerances in building construction") table 3, line.

Aplicação do pavimento com sistema de piso radiante hidráulico, certifique-se que o sistema funcionou previamente durante um período de três semanas seguindo as normas do respetivo fabricante, no momento da instalação o sistema deverá estar desligado á 24h. Após instalação do piso o sistema deverá ser iniciado gradualmente (amplitudes térmicas danificam o pavimento).



Pavimentos antigos deverão ser removidos.

1. Direcção da instalação:

Instale os painéis virados perpendicularmente para a fonte principal de luz do espaço em questão. Consegue significativamente melhorar a inerente estabilidade e desempenho do pavimento aplicado ao instalá-lo segundo este critério em pequenos e grandes espaços.

2. Juntas de expansão e distâncias face às paredes e outros materiais que possam ser obstáculos:

Com a ajuda de espaçadores adequados.

- Assegure uma junta continua de pelo menos 10mm em toda a aplicação.
- Assegure também a distância de 10mm sobre todos os objectos fixos no espaço em questão, por exemplo: passagem de tubos, batentes de portas etc.

3. O uso de silicone é permitido nas seguintes circunstâncias excepcionais:

Espaços húmidos WC e Cozinhas: Juntas nas pontas/beiras de espaços húmidos de um máximo de 10m², por exemplo casas de banho, cozinhas podem ser preenchidas com silicone de modo a impedir a água de penetrar pelas beiras infiltrando-se por de baixo do pavimento aplicado, nas portas utilizar perfis que garantam uma junta de dilatação de 10mm.

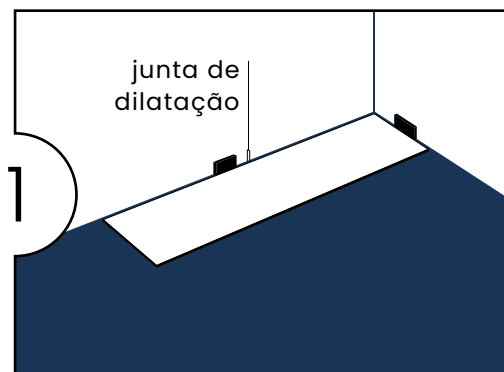
4. Perfis e juntas de dilatação:

Recomenda-se a utilização de juntas de dilatação em áreas superiores a 150m² ou 12,50m² de igual forma nas portas entre compartimentos.

Preste especial atenção para garantir que o pavimento não fique impossibilitado de expandir e contrair junto dos aros das portas, rodapés, mobiliário de cozinha, ilhas, roupeiros, eletrodomésticos, batentes, etc...

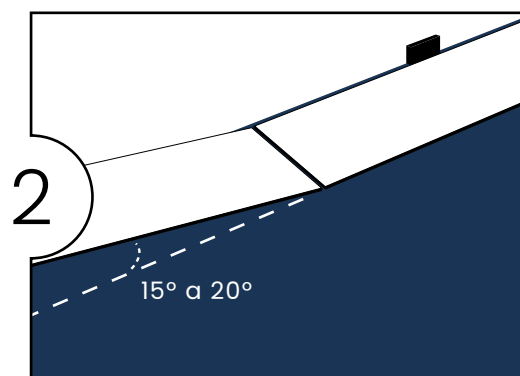
1º passo

Encaixe a 1ª régua com a lateral “macho” da régua para a parede. Certifique-se que existe um distanciamento mínimo de pelo menos 5mm, criando uma junta de dilatação contínua entre a parede e o pavimento.



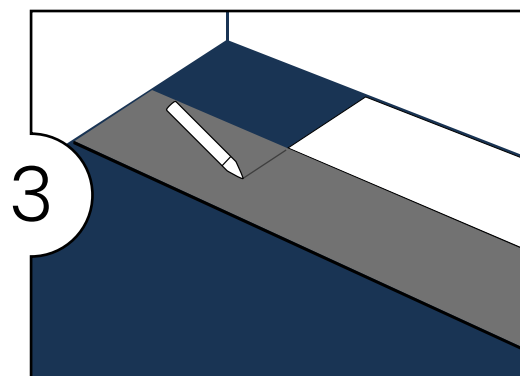
2º passo

Coloque a 2ª régua a um ângulo de 15° a 20° pelo topo. Baixe a régua com precaução, alinhando as extremidades e a régua irá ao lugar. As régua devem ficar niveladas com o chão.



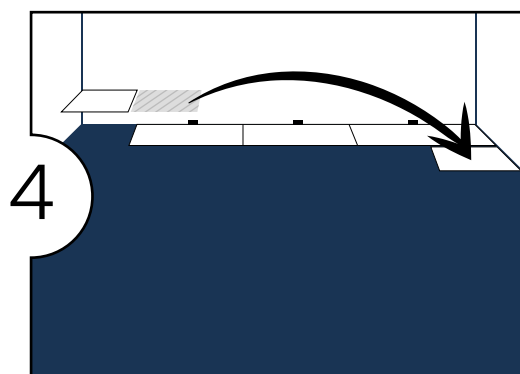
3º passo

Para aplicar a última régua de cada fila, vire a face de baixo para cima, faça a medição e as respectivas marcações. De seguida, corte pelas marcações e encaixe-a como feito anteriormente.



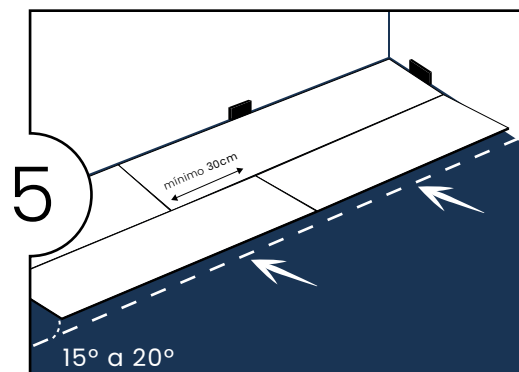
4º passo

Ao iniciar a próxima fila, use a régua que sobrou para arrancar a próxima fiada. Assegure um distanciamento mínimo de 30cm entre os topos dos painéis. A última fila deverá corresponder a metade da largura de uma régua.



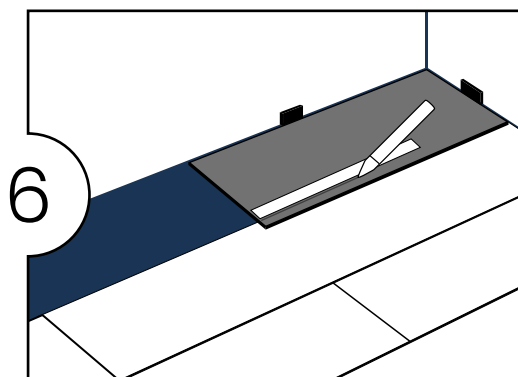
5º passo

Da 2ª fila em diante, repita o processo assegurando sempre um distanciamento mínimo de 30 cm entre os topos das régua e garantindo uma junta de 10mm em todo o perímetro.



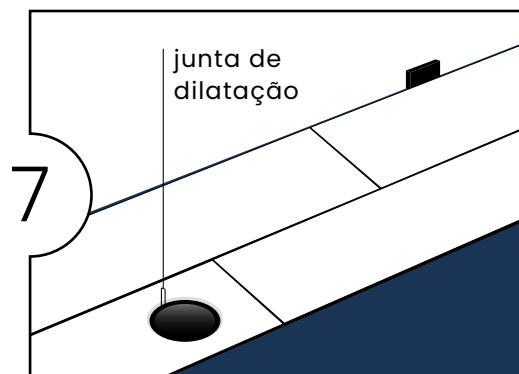
6º passo

Para a aplicação da última fila, vire a régua com a face de baixo para cima, com a lateral "macho" virada para a parede. Coloque outra régua em cima da fila anterior e use-a como régua para fazer a marcação. Não se esqueça de deixar uma junta de dilatação de pelo menos 10mm. Corte e insira-a no lugar. A última fila deverá corresponder pelo menos à metade da largura de uma régua.



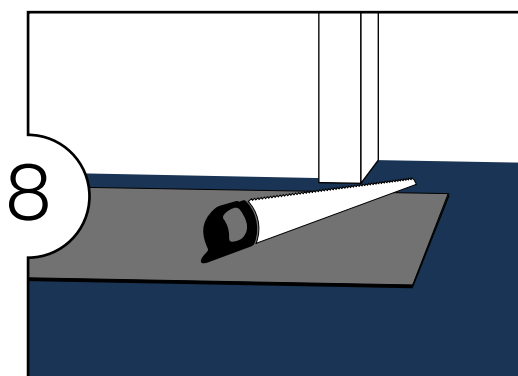
7º passo

Obstáculos no chão devem ter um espaço de dilatação. Corte a régua na medida pretendida. Coloque a régua no lugar e faça as medições e marcações necessárias das zonas a serem cortadas. Faça o corte, não esquecendo o espaço de dilatação.



8º passo

Para as aduelas das portas, coloque uma régua virada com a face de baixo para cima e corte para obter a altura pretendida. Desta forma as régua deslizam por baixo sem esforço. Deve ser respeitado o espaço de dilatação de pelo menos 10mm entre o pavimento e a parede.



Após a instalação limpe a sujidade e poeira com um aspirador. Utilize uma mopa humedecida um produto de limpeza neutro. Não utilize dissolventes agressivos, não polir encerar ou envernizar.

Instalação em Ambientes Controlados:

O pavimento deve ser instalado em áreas com temperatura controlada, evitando exposição direta à luz solar.

Proteção contra Danos:

Utilize cortinas ou persianas para proteger o piso da luz solar, pois a exposição pode causar danos mecânicos e alterações na cor.

Desvios Dimensionais:

É normal que o Trevo Vinyl apresente algumas variações dimensionais e articulações visíveis.

Cuidados com Móveis:

Mova móveis e tapetes regularmente para evitar marcas permanentes. Use protetores adequados nos pés dos móveis.

Rodas de Cadeiras:

Opte por rodas macias e que girem livremente. A instalação de tapetes de proteção sob cadeiras é recomendada.

Animais de Estimação:

Tenha cuidado com as unhas dos animais, pois podem arranhar o pavimento.

Protetores de Piso:

Assegure-se de que os protetores de piso são adequados e que não são feitos de borracha, para evitar manchas.

Objetos Quentes:

Nunca deixe objetos quentes em contato com o solo, pois isso pode causar danos irreversíveis.

Seguir esses cuidados ajudará a manter a beleza e a funcionalidade do seu pavimento Trevo Vinyl

A garantia do pavimento é válida quando este é aplicado em espaços interiores e de acordo com o manual de instruções de instalação, utilização e manutenção. A Trevo não pode ser responsabilizada por reclamações relacionadas a betonilhas, instalações incorretas ou a utilização de produtos auxiliares não recomendados.

Os pavimentos Trevo Vinyl dispõe de uma garantia Limitada de 25 anos para uso residencial e de 10 anos para uso comercial. A garantia limita-se a defeitos de fabrico do pavimento. Qualquer dano estrutural deverá ser reclamado antes da instalação do pavimento. A aplicação de qualquer pavimento com algum dano estrutural invalida a aplicação da garantia. Nenhum distribuidor, revendedor, agente, funcionário ou aplicador tem autoridade para alterar os termos e condições da garantia. A garantia é intransmissível e passível de reclamação perante comprovativo de aquisição do produto.

Vinílicos	
Residencial	Comercial
Classe 23	Classe 32
25 anos	10 anos

Exclusões de garantia:

1. Incumprimento das instruções de instalação e manutenção, presentes nas caixas de produto, utilização de produtos auxiliares não recomendados;
2. Riscos, cortes, marcas ou queimaduras resultantes do uso inadequado do pavimento;
3. Danos causados por produtos químicos abrasivos, produtos de limpeza ou choques térmicos;
4. Alterações de brilho ou tonalidade causadas pela exposição solar e uso corrente;
5. Exposição solar direta sem utilização de elementos protetores como cortinas, estores ou portadas;
6. Presença de níveis de humidade superiores aos recomendados na base do pavimento;
7. Utilização de telas ou underlays não recomendados;
8. Aplicação do pavimento em ambiente exterior;
9. Reparação ou substituição do pavimento sem autorização da Trevo Floors.

Contada data da fatura será descontada percentagem fixa por cada ano passado sobre o preço de produto igual ou equivalente em vigor. As percentagens a descontar por cada ano são as seguintes:

Produtos com período de garantia de 10 anos -> 9,0%
Produtos com período de garantia de 25 anos -> 3,6%

A presente garantia, quando de acionada e aceite pela Trevo Floors, apenas cobre os custos de compra do pavimento não estando abrangidos quais queeres danos colaterais. Estando a Trevo Floors salvaguardada pelo fornecimento do mesmo produto, ou equivalente, livre de qualquer defeito, como forma de cobertura.

A informações presentes neste documento podem ser atualizadas em função da evolução do produto.